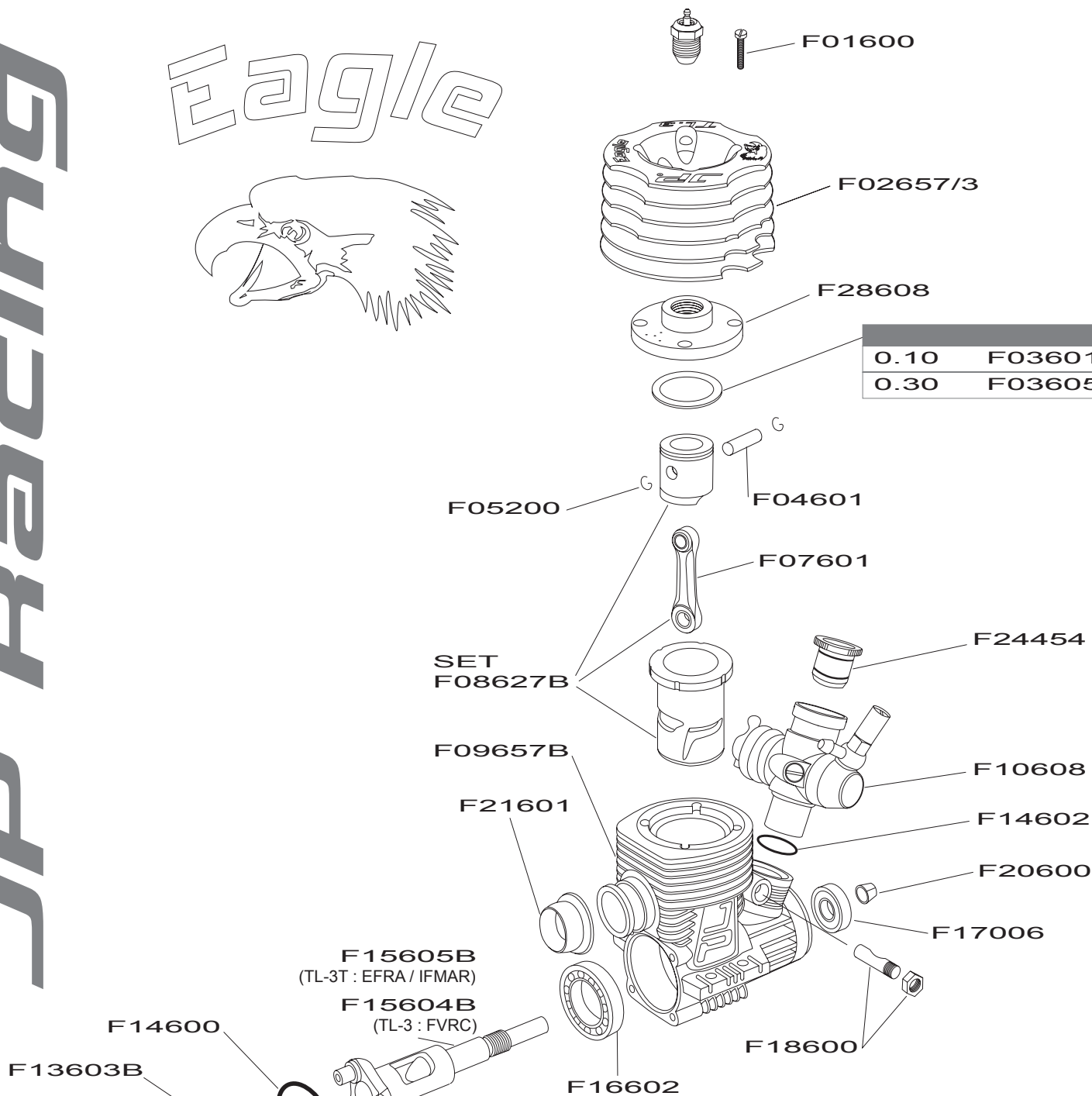


Eagle 12 TL-3 / TL-3T

JPR Racing

Eagle

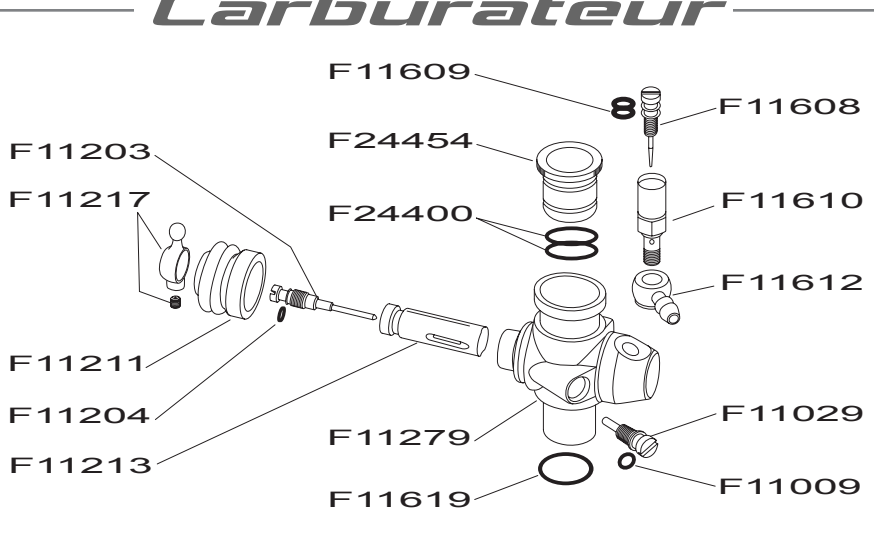


SET
F08627B

F15605B
(TL-3T : EFRA / IFMAR)

F15604B
(TL-3 : FVRC)

Carburateur



LIRE ATTENTIVEMENT CES INSTRUCTIONS AVANT D'UTILISER VOTRE MOTEUR.

Merci d'avoir choisi ce moteur. Le FX 12 est issu d'importantes recherches technologiques, ce qui garantit la meilleure qualité au niveau du choix des matériaux et de la fabrication de ce moteur. Le FX 12 est issu de la compétition et des longues années d'expérience de JP RACING dans ce domaine.

CARBURANTS

Le moteur FX12 a été conçu pour n'utiliser que du carburant spécial voitures. Il existe beaucoup de carburants sur le marché, comme le carburant avions, mais n'utilisez que celui destiné aux voitures. Nous vous recommandons aussi d'utiliser du carburant haut de gamme. Certains carburants de moyenne et bas de gamme contiennent du nitrométhane fort en acide qui pourrait à long terme oxyder certaines pièces du moteur. Le méthanol de mauvaise qualité, peut contenir une importante concentration d'eau qui peut aussi conduire à la corrosion de certaines pièces du moteur. Il est vital que le carburant utilisé contienne assez d'huile pour éviter la surchauffe du moteur. Dans le pire des cas, les pièces du moteur peuvent être endommagées par un manque de lubrifiant avant même que le moteur ne soit en surchauffe. Pour éviter tout problème de carburant, nous vous conseillons le carburant JP RACING FUEL que nous utilisons en compétition.

FILTRE A AIR

Renseignez vous auprès de votre détaillant pour un filtre à air en mousse. Assurez vous de bien imbiber la mousse du filtre avec de l'huile pour filtres mousse JP RACING (#90109). Le filtre sera inefficace sans l'huile spéciale filtre mousse. Une usure excessive et la casse de pièces moteur peuvent résulter de l'utilisation d'un filtre à air mal entretenu. Assurez vous que le filtre à air soit toujours propre et bien huilé à chaque utilisation du moteur.

BOUGIES

Utilisez des bougies JP RACING pour votre moteur. Une mauvaise qualité de bougie rend le moteur difficilement réglable. Vérifiez l'état de votre bougie avant utilisation afin de prévenir les problèmes de démarrage du moteur. Si la bougie est endommagée après utilisation du moteur, vérifiez soigneusement le moteur avant sa remise en service, surtout si le filament est tombé dans le moteur.

RODAGE

Prenez le temps de roder votre moteur. Ne sautez pas cette étape importante pour sa longévité. Le temps passé pour le rodage de votre FX 12 lui assurera une plus grande longévité et de meilleures performances.

Évitez de rouler trop vite en période de rodage. Une vitesse excessive est la première cause d'un mauvais rodage. Assurez vous surtout de la bonne qualité de votre carburant. Nous vous recommandons le carburant JP RACING FUEL pour votre moteur. Un mauvais carburant fait surchauffer le moteur et entraîne une usure prématurée des ses pièces.

Pendant la période de rodage, il est très important d'avoir un bon filtre à air et de ne pas laisser la poussière pénétrer dans le moteur.

Pendant le rodage le moteur doit avoir une carburation réglée riche (pointeau principal). Ce réglage est obligatoire pour une parfaite lubrification des pièces qui sont neuves et très ajustées pour une performance ultérieure maximale. Après une courte période de fonctionnement au ralenti avec un régime moteur stable et pas trop élevé, vous pouvez pousser les gaz et faire des lignes droites ou des tours de circuit afin de commencer le rodage.

Il est important de s'assurer que lorsque la manette des gaz est plein régime, le moteur ne puisse pas prendre tous ses tours mais seulement environ la moitié. Pour obtenir ce réglage, il faut ouvrir le pointeau principal d'environ 1 tour par rapport au réglage initial. Cela sans toucher à la vis de reprise. Il faudra, peut être, remonter le régime du ralenti si celui-ci est trop faible suite à ce réglage. Le moteur réglé volontairement trop riche sera ainsi bien lubrifié et aura un début de rodage parfait. Ce réglage sera utilisé durant 3 pleins environ et il faudra progressivement fermer le pointeau plein après plein jusqu'à être proche du bon réglage tout en étant encore un peu riche (cette opération prendra environ 7 pleins de réservoir). Vous allez à présent pouvoir, à chaque plein, finir le réglage de votre moteur et son rodage. Il faut encore garder un réglage légèrement riche durant toute cette période. En utilisation vous sentirez la fin du rodage car le moteur se libère et monte en performance sans que l'on ait touché à ses réglages. A la fin du rodage, il sera obligatoire de vérifier votre moteur ou de le confier à votre détaillant pour effectuer cette opération. La bielle étant l'organe le plus sollicité lors du rodage, il sera nécessaire de la remplacer pour prévenir tout problème de casse.

REGLAGE MOTEUR

Suite au rodage, et après inspection du moteur, il faudra trouver le réglage optimal et s'assurer de sa parfaite stabilité en fonctionnement. Un ralenti stable, moteur chaud, est toujours très bon signe. Un ralenti en 2 temps est lui le signe d'un moteur trop chaud donc réglé trop pauvre au pointeau principal. Les phases finales de réglage se font par 1/8 de tour. Prenez votre temps...

Attention de ne pas régler votre moteur trop pauvre et surtout de ne pas prolonger son utilisation réglé de la sorte. Un réglage trop pauvre est souvent très critique pour le moteur et entraîne des dommages irréversibles. Veillez à toujours avoir un réglage limite riche et non l'inverse.

Il est aussi important de bien régler la reprise du moteur afin d'avoir des accélérations franches et constantes. Un moteur qui repart mal à la reprise après une longue ligne droite où il est en charge est réglé trop pauvre en pointe. Un moteur qui repart mal et coupe à la reprise dans les parties lentes du circuit est pauvre à la reprise. Il faut particulièrement veiller à avoir un bon embrayage pour obtenir un bon réglage. Un mauvais embrayage rend le moteur difficilement réglable et fatigue rapidement son chemise-piston.

ENTRETIEN

Lorsque vous avez fini de tourner pour la journée, assurez vous d'avoir utilisé tout le carburant qui pourrait rester dans le moteur. Ceci prévient toute corrosion des pièces internes du moteur. Retirez le filtre à air, le bouchon de carter et la bougie du moteur. Mettez de l'huile de remontage moteur sur les pièces internes au moteur mais sans excès (huile de remontage moteur #91000). Nous ne recommandons pas les huiles en spray qui risquent d'endommager la pâte interne du vilebrequin. Ne pas faire tremper le vilebrequin dans un solvant. Nettoyez et séchez celui-ci aussitôt lors des révisions afin d'éviter d'endommager la pâte. Démontez votre moteur uniquement après l'avoir nettoyé extérieurement. Utilisez des outils de bonne qualité pour ne pas endommager les vis. Contrôlez la géométrie du maneton avant de remplacer la bielle.

Si ces opérations vous semblent trop difficiles, vous pouvez toujours vous adresser à votre détaillant qui pourra prendre en charge ce travail ou fera appel à notre service technique.